

## Technisches Datenblatt

### Eigenschaften

Betriebsgeräusch: <10 dB – unhörbar

Leistungsaufnahme: max. 30 W

Display: 1920x1080 Pixel, matt

Bildformat: 16:9

Blickwinkel: 178° horizontal, 178° vertikal

Bildkontrast: 5000:1

Lichtstärke: 250 cd/m<sup>2</sup>

Betriebsdauer: 30.000h

Audio-Ausgang: verstärktes Signal mit Regelung, 10W, 8 Ohm, 2x Mono-Klinke 3,5mm (L/R), Lautsprecher optional

Netzwerk: RJ45 GBit (100 MBit\*)

Kommunikation: USB, GPIO (DSub25 oder Klemme\*)

Datenspeicher: SDHC/SDXC-Karte (USB-stick\*), FAT32

Steuerung: 1 oder 6 Edelstahl-tasten, vandalismussicher

Trägerplatte: Stahlblech, lackiert, 2mm

Maße(L/B/T): 570/390/48 mm

Montage: Der Montagerahmen wird in der Wandöffnung verschraubt. Die Medieneinheit kann nun eingehängt werden und verriegelt sich beim Absenken.

Netzteil: Extern mit Schuko-Kabel, 220V/12V 5A

Umgebungstemperatur: -20°C bis +60°C

Gewicht Monitor: 5,5 kg

Lieferumfang: Medieneinheit, Wandhalter, Netzteil, SD-Karte (USB-Stick\*), Glassaugheber

### Medien

Empfohlenes Filmformat: MP4/AVC 1920x1080@25p (h264/MPEG-4 Part 10), Bitrate ca. 20 Mbit/s (max. 40 MBit/s, max 30 fps)

Empfohlenes Bildformat: PNG (JPG\*) 1920 × 1080, 8bpp

Empfohlenes Audioformat: MP3 44.1/48 kHz, 224 kbit

### Einsatzbereiche

Komplette Medieneinheit zum einfachen, flächenbündigen Einbau in die Ausstellungsarchitektur und 24/7 Betrieb. Da die Einheit ausschließlich von vorne geöffnet wird, braucht es nur sehr geringe Installationstiefen. Das breite Bildformat von 16:9 eignet sich gut zur bildschirmfüllenden Darstellung von aktuellem Filmmaterial.

## jumpp.einbau22(.loop\*)

### Einsetzen



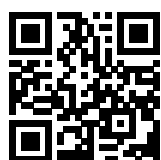
### Wandhalter



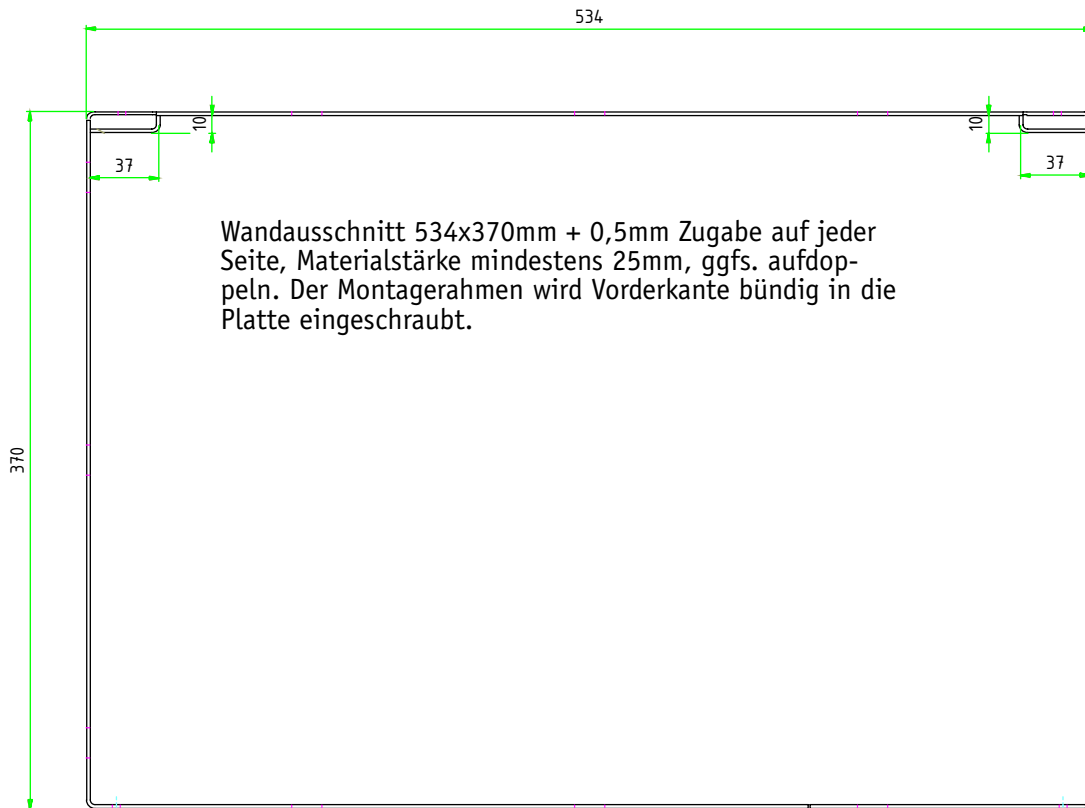
### Detail Aufhängung

### Besucherinteraktion

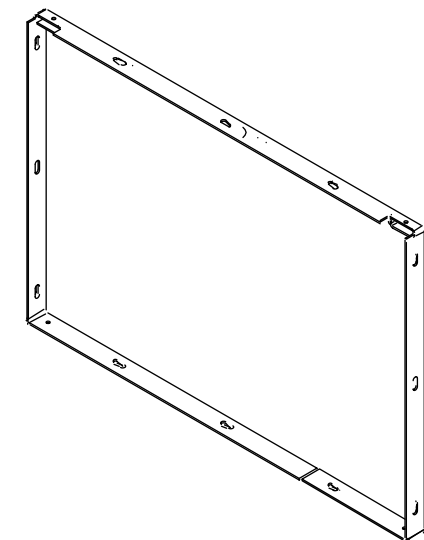
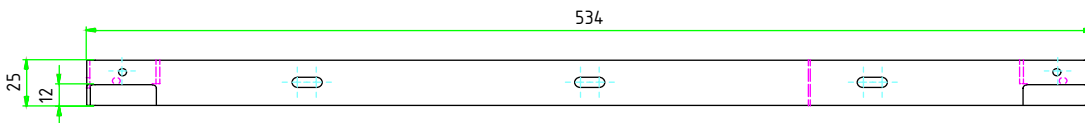
Variante loop(\*): Filmstation mit Startfunktion  
Variante flex: Interaktive Mediensteuerung über 6 Edelstahl-taster, kombinierbar mit RFID, Synchronbetrieb, DMX-Steuerung



RoHS CE



Wandausschnitt 534x370mm + 0,5mm Zugabe auf jeder Seite, Materialstärke mindestens 25mm, ggfs. aufdoppeln. Der Montagerahmen wird Vorderkante bündig in die Platte eingeschraubt.



Alternativ kann auch umlaufend eine Falz mit 7mm Tiefe ins Material eingearbeitet werden. Das Falzmaß beträgt links und rechts 19mm, oben 15mm, unten 11mm. Dann sitzt die Glasplatte flächenbündig in der Trägerplatte, mit einer umlaufenden Fuge von 1mm (oben 5mm zum aushängen).

